

Ersatzteile

Katalog

# ToolShop

STOCKMAR *optic*

Betriebs-, Hilfsmittel und Anlagenbau für die optische Industrie



Tool Shop Optic Stockmar, Spezialwerkstatt für Optische Schleifwerkzeuge und Vorrichtungen  
Untere Dorfstrasse 34/2, D-79585 Steinen, Telefon: 0049+07627-970600, Fax: 0049+07627-970602  
Email: [TSOStockmar@t-online.de](mailto:TSOStockmar@t-online.de) [www.tool-shop-optic.de](http://www.tool-shop-optic.de)

Ersatzteile

Werkstückzylinder





Ersatzteile

Werkstückzylinder 2000



# Ersatzteile

## Werkstückzylinder 2000



Abb. Referenz

	LT 46	Werkstückzylinder
1	LT 933	Verschraubung LCK-1/4-PK-4
2	LT 956	O-Ring 8-2
3	LT 946	Kappe
4	LT 955	Druckfeder D-142A
5	LT 957	Überwurfmutter
6	LT 959	Seeger Halbmondtring 8mm
7	LT 960	Nutring N8-12
8	LT 12	Rastpinole mit Lagerbuchse
9	LT 13	Zylinderrohr
10	LT 961	Faltenbalg für Pinole
11	LT 931	Gleitlager oben
12	LT 14	Rastkolben
13	LT 15	Kolbendichtung PK 20
14	LT 16	Druckfeder D-143A
15	LT 17	Stopfen
16	LT 18	Knopfgriff mit Verlängerung
17	LT 19	Sicherungsring J20
oB	LT 20	Gewindestift M5x12
19	LT 21	Gewindestift M10x16
oB	LT 22	Kunststoffschlauch PU4 120mm lang
21	LT 23	Durchführungstülle
22	LT 24	Schnellverschraubung SCK-PK-4
23	LT 25	Kolben

Abb. Referenz

24	LT 26	Verschraubung CK-1/8-PK-4
25	LT 27	Kolbendichtung PK 80
26	LT 28	Stangendichtung PR30
27	LT 930	Lagerbuchse Stahl rostfrei
28	LT 930-A	Lagerbuchse Messing
29	LT 29	Spannzange
30	LT 31	Zylinderschraube M6x120
31	LT 32	Deckel
32	LT 33	Genauigkeitsswelle WE6x125
33	LT 34	Zwischenrohr
34	LT 969	Druckfeder D206
35	LT 35	Sicherungsring A12
36	LT 36	Kugelbüchse LAA6x12x19
37	LT 37	Drehsicherung
38	LT 38	O-Ring 20-4
39	LT 39	O-Ring 6.07-1.78
40	LT 40	Anschlag
41	LT 41	Befestigungsfuss
42	LT 42	Zangenhülse
43	LT 43	O-Ring 32-4
oB	LT 44	Befestigungsfuss mit Zangenhülse
oB	LT 45	Druckstift
46	LT 47	Druckfeder für Druckstift
47	LT 48	Federführung

Ersatzteile

Werkzeugspindel



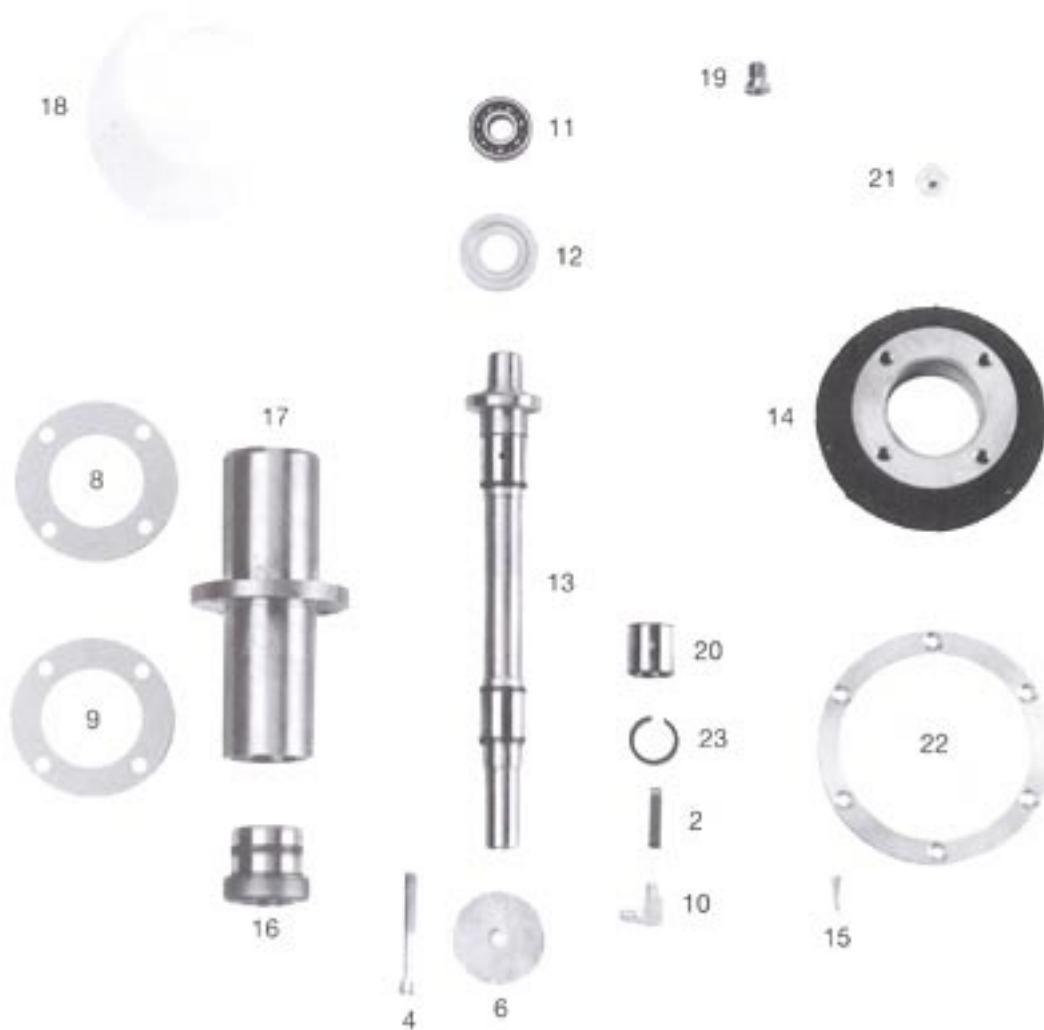


Abb. Referenz

1	LT 1031	Werkzeugspindel mit Spannsystem
2	LT 1021	Passfeder A5x5x25
oB	LT 1022	Scheibe 6.4mm
4	LT 1023	Zylinderschraube M6x55
oB	LT 1024	Ausgleichsscheibe 6001 K2
6	LT 1026	Scheibe WN-3.5-3 A
oB	LT 1027	Nippelschraube
8	LT 1029	Dichtung 38mm
9	LT 1029-A	Dichtung 40mm
10	LT 1030	Schmiernippel H3 M8
11	LT 1007	Schräg-Kugellager 3202
12	LT 1007-A	Nilos-Ring 3202
13	LT 942	Exzenterspindel mit Schmierbohrung
14	LT 1010	Ausgleichsmembrane Polyurethan
15	LT 1081	Blehschraube 4.2x16
16	LT 1011	Nadel-Axial-Kugellager NKx10Z
17	LT 1012	Lagerhülse
18	LT 904	Gehäuse
19	LT 1028	Gewindezapfen
20	LT 1025	Innenring mit Schmierbohrung ISR1
21	LT 901	Druckstück
22	LT 1032	Haltering für Ausgleichsmembrane
23	LT 1025-A	Sprengtring WR17

# Ersatzteile

## Spannsystem Flatback 1

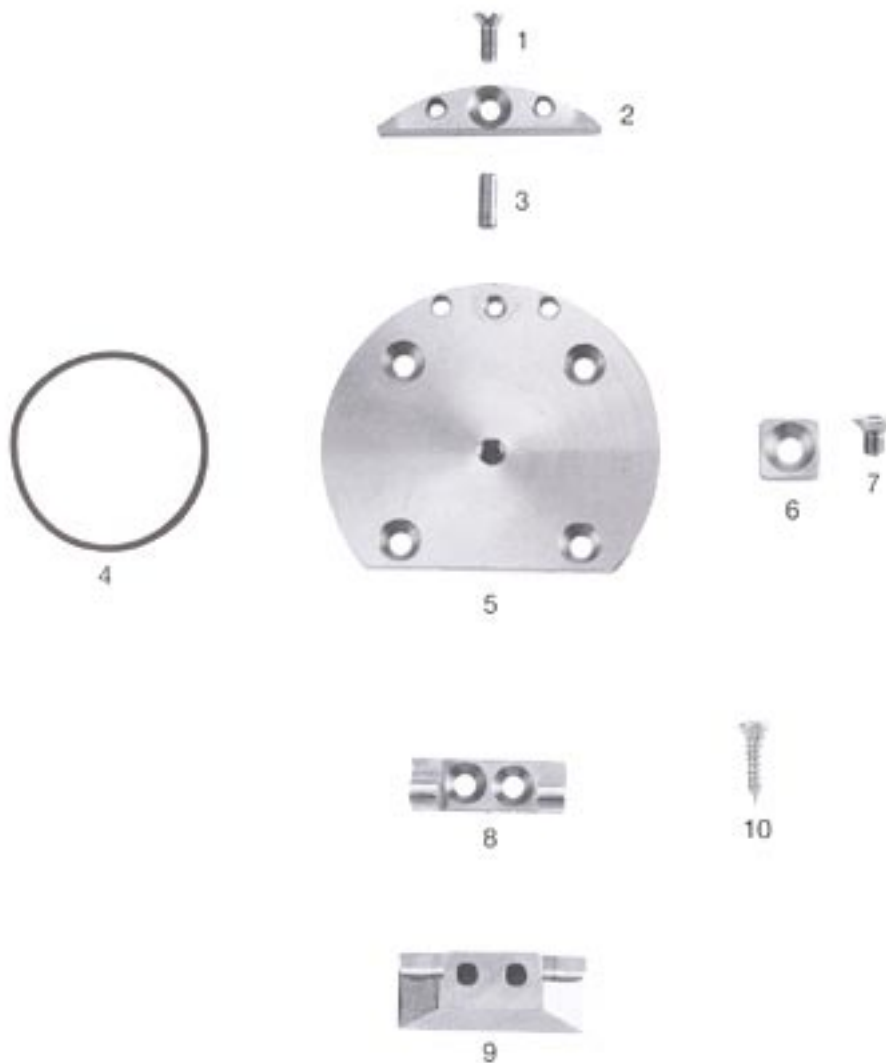


Abb. Referenz

1	LT 1077	Senkschraube M4x10
2	LT 911	Anschlag
3	LT 1078	Zylinderstift M4x10
4	LT 1037	O-Ring 39x1.5
5	LT 922	Werkzeugaufnahme
6	LT 915	Zentrierplatte
7	LT 1079	Senkschraube M5x8
8	LT 919	Spannauflage
9	LT 917	Spannstück
10	LT 1081	Blehschraube 4.2x16





Abb. Referenz

1	LT 400	Werkzeugspannsystem komplett
2	LT 401	Werkzeugaufnahme
3	LT 1037	O-Ring 39x1.5
4	LT 900	Druckhebel mit Buchse
5	LT 905	Buchse 6e7/10r 7x20
6	LT 939	O-Ring 6-2.2 Viton
7	LT 902	Zylinderstift
8	LT 903	Doppelwirkender Zylinder
9	LT 1035	Kolbendichtung PK 32
10	LT 1036	Stangendichtung PR 12
11	LT 1034	Abstreifer S12-2
12	LT 1033	O-Ring 35-1.5
13	LT 903-A	Zylindergehäuse
14	LT 903-B	Zylinderdeckel
15	LT 908	Halter für Abstreifer
16	LT 906	Kolben
17	LT 1041	L-Verschraubung LCK-M5-PK-4
18	LT 1040	Verschraubung CK-M5-PK-4
20	LT 1042	Sicherungsring J35
21	LT 1081	Blehschraube 4.2x16
22	LT 403	Verschlussstopfen

## Ersatzteile

### Pneumatischer Rastzylinder

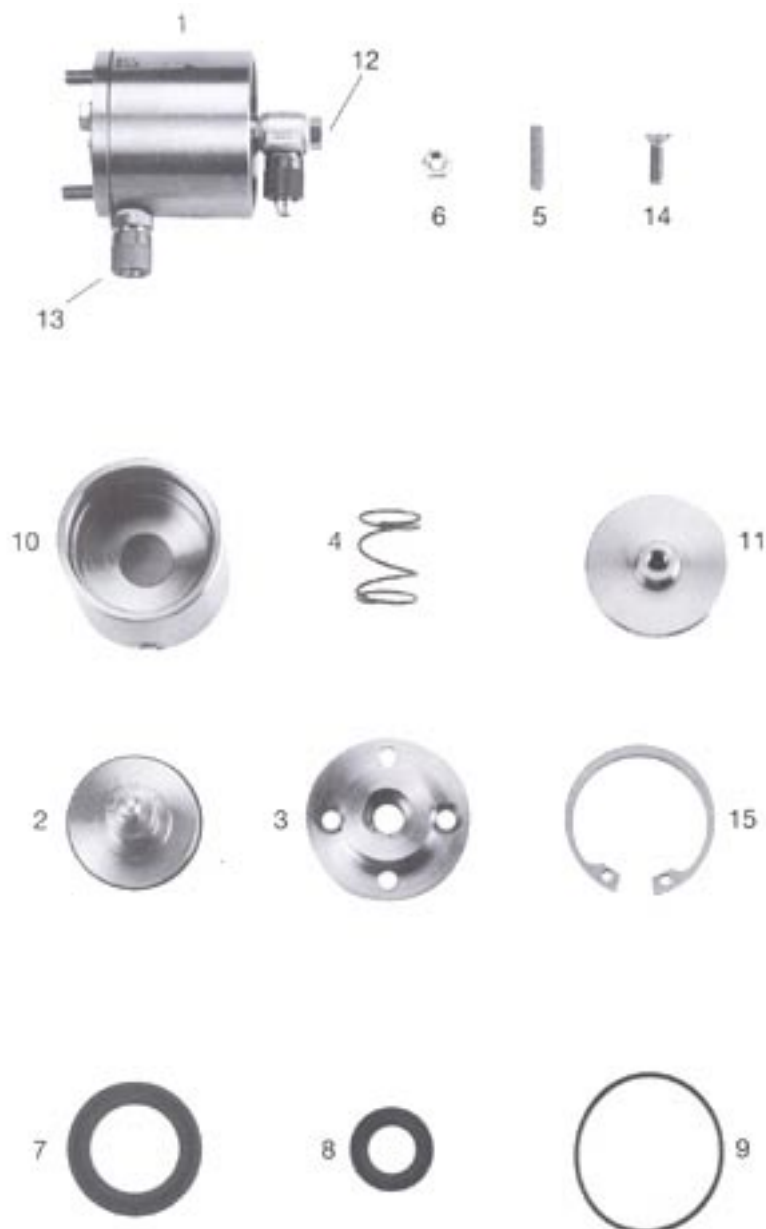


Abb. Referenz

1	LT 1038	Pneumatischer Rastzylinder
2	LT 906-A	Kolben
3	LT 907	Zwischenflansch
4	LT 910-A	Druckfeder A15Lu20ig4
5	LT 909	Gewindestift M4x14
6	LT 910	6-Kant-Mutter M4x0.8
7	LT 1035	Kolbendichtung PK 32
8	LT 1036	Stangendichtung PR 12
9	LT 1033	O-Ring 35-1.5
10	LT 903-A	Zylindergehäuse
11	LT 903-B	Zylinderdeckel
12	LT 1041	L-Verschraubung LCK-M5-PK-4
13	LT 1040	Verschraubung CK-M5-PK-4
14	LT 1080	Senkschraube mit Linsenkopf M4x12
15	LT 1042	Sicherungsrin J35

# Ersatzteile

## Pneumatische Aufnahme



Abb. Referenz

1	LT 1008	Pneumatische Aufnahme mit Führungsstift
2	LT 997	O-Ring 56-2
3	LT 998	Aussenring
4	LT 999	O-Ring 16.3-2.4
5	LT 1000	Aufnahmering
6	LT 1001	Bandschelle
7	LT 1002	Membrane 82 Shore Polyurethan
8	LT 1002-A	Membrane 65 Shore Polyurethan
9	LT 1004	Führungsstift mit Kugelkopf
10	LT 1004-A	Führungsstift für Gelenklager
11	LT 1003	O-Ring 5.28-1.78
12	LT 2	Gelenklager GE6
oB	LT 1005	Klemmzange für Spannschelle
14	LT 1006	Profilteiler für Kugelkopf
15	LT 1006-H	Profilteiler für Gelenklager

# Ersatzteile

## Pneumatische Aufnahme 4-Spindel

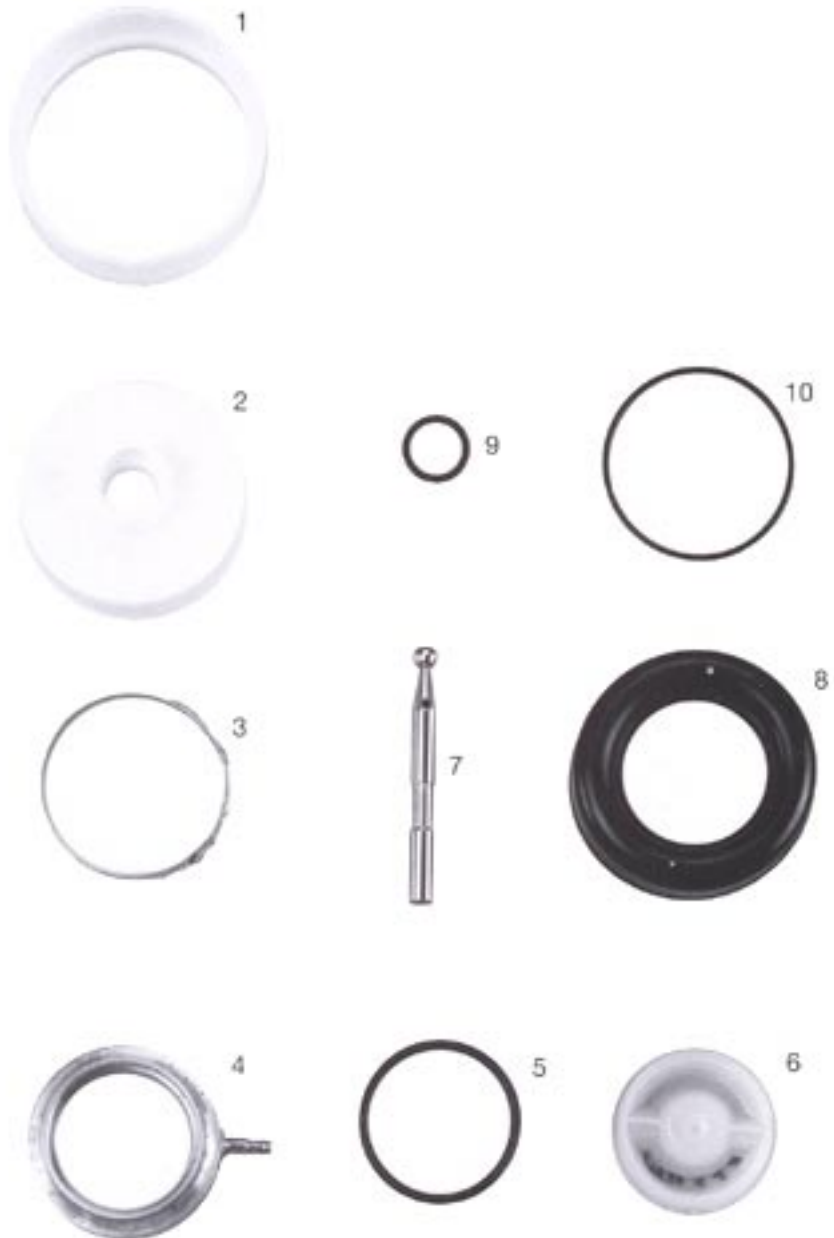


Abb. Referenz

1	LT 119	Aussenring
2	LT 1000	Aufnahme-Ring
3	LT 1001	Bandschelle
4	LT 115	Haltering mit Anschluss
5	LT 118	O-Ring 44x3
6	LT 117	Profil-Teller
7	LT 114	Kugelstift
8	LT 1002	Membrane 82 Shore
	LT 1002-A	Membrane 65 shore
9	LT 999	O-Ring 16.3-2,4
10	LT 997	O-Ring 56-2

## Ersatzteile

Niederdrucksystem Kunststoffglas High Index

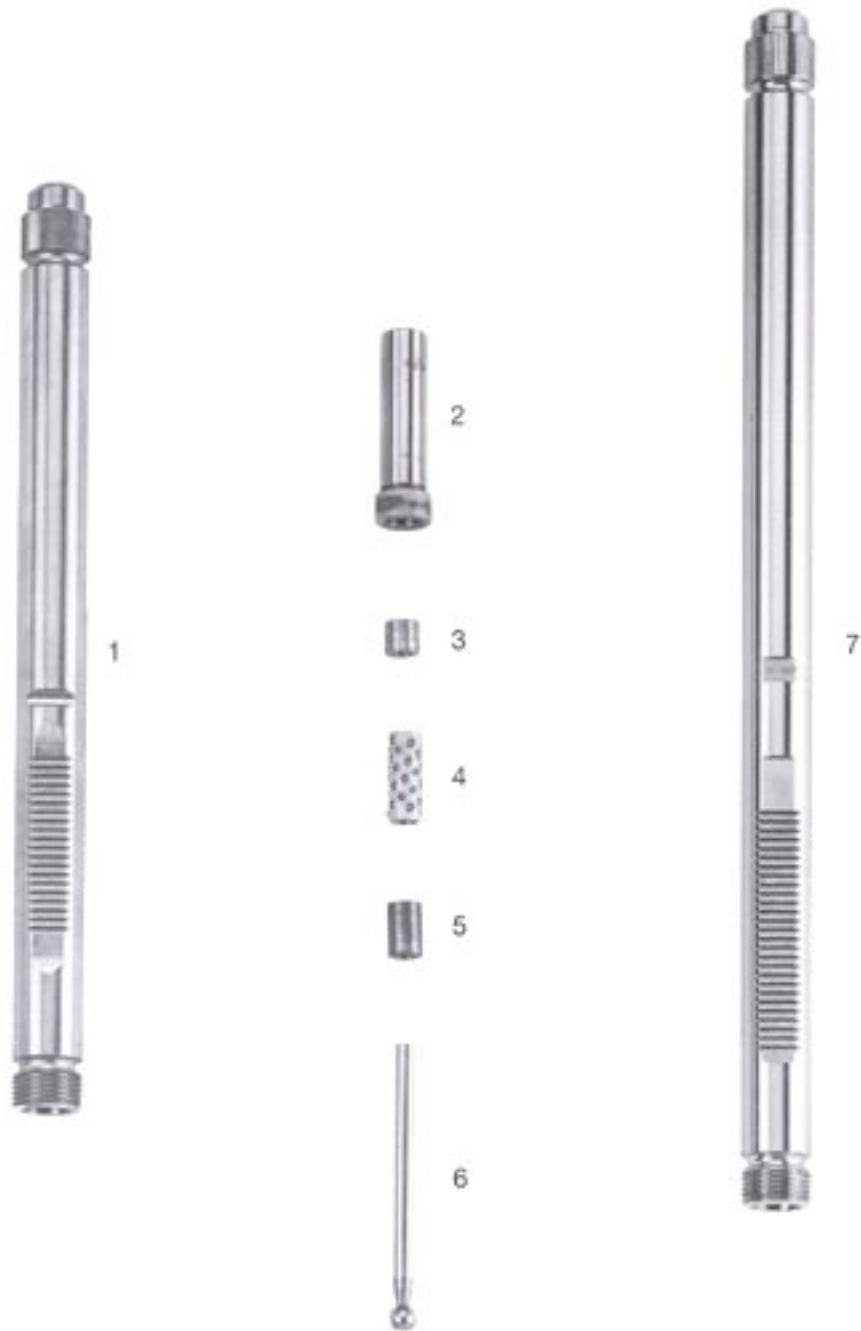


Abb. Referenz

1	LT 801-A	Rastpinole
2	LT 1064	Führungsbuchse
3	LT 1062	Ausgleichsbuchse kurz
4	LT 1066	Kugelkäfig
5	LT 1063	Ausgleichsbuchse lang
6	LT 1065	Kugelstift
7	LT 1067	Rastpinole 2000

# Ersatzteile

## Kühlmitteleinrichtung



Abb. Referenz

1	LT 1070	Kühlmittelmembrane komplett
2	LT 1047	Anschlussstück
3	LT 1045	Membrangehäuse
4	LT 1050	Linsensenkschraube M3x10
5	LT 1046	Kühlmittelmembrane
6	LT 995	Kühlmittelrohr
7	LT 995-A	Kühlmittelrohr beweglich
8	LT 55	Membranventil Typ 020
9	LT 992-A	Halter lang
10	LT 994	Zylinderschraube M5x12
11	LT 993	Zylinderschraube M6x30
12	LT 992	Halter kurz
13	LT 1043	Druckmanometer 0.6 Bar
14	LT 22	Kunststoffschlauch PU4 120mm lang
15	LT 1051	Steckverbinder
16	LT 1052	Magnetventil MOFH-3-M5 ohne Spule
o.B.	LT 1052-A	Magnetventil MFH-3-M5
17	LT 1054	Magnetspule 24 Volt
18	LT 1054-A	Magnetspule 220 Volt
oB	LT 56	Membrane zu Ventil Typ 020



Abb. Referenz

1	LT 1048	Motorriemenscheibe
2	LT 936	Rundriemen 6x515
3	LT 937	Rundriemen 6x655
4	LT 1044	Rundriemenscheibe
5	LT 1049	Passfeder A 5x5x15
6	LT 935	Schmal-Keilriemen SPZ Lw837
7	LT 6	Keilriemenscheibe
8	LT 9	Zahnriemenscheibe
9	LT 7	Bordscheibe ohne Nut
10	LT 8	Bordscheibe mit Nut
11	LT 934	Zahnriemen T10-610-16mm
12	LT 1083	Zugfeder Z171 Cx3.20x28
oB	LT 936-A	Rundriemen 8x4.24
oB	LT 937-A	Rundriemen 8x5.76

Ersatzteile

Führungsteile



Abb. Referenz

1	LT 1056	Führungssäule
2	LT 1057	Zylinderschraube M8x90
3	LT 1058	Schutzhülse
4	LT 1059	Kugelkäfig 24-30-23
5	LT 1060	Führungsflansch
6	LT 993	Zylinderschraube M6x30
oB	LT 1061	Hutstopfen H5
oB	LT 1059-A	Kugelkäfig 24-30-51





Abb. Referenz

1	LT 1020	Tauchpumpe DKP 117
2	LT 1039	Förderflügel 65/2 M5
3	LT 1019	Fußventil F3-1/4-3
4	LT 1019-A	Verschraubung Fußventil CK-1/4-PK-4
5	LT 206	Blockstück Alu 43x17
oB	LT 206-A	Blockstück Edestahl 43x17