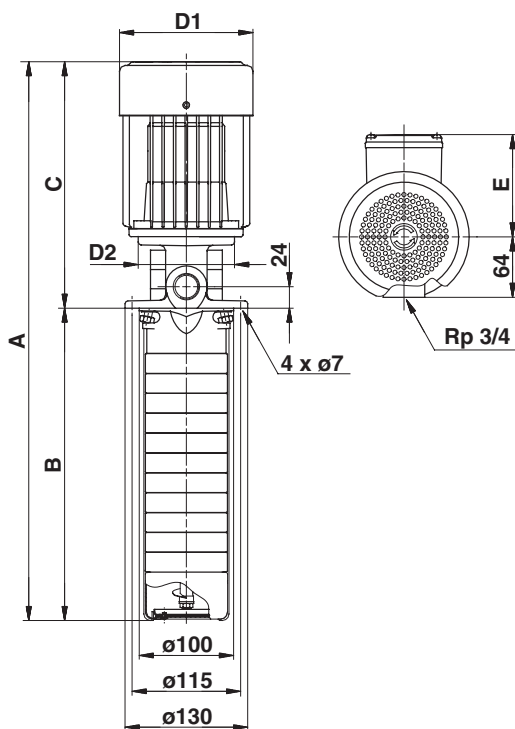


### Maßskizze



### Maße und Gewichte

Pumpentyp	Maße [mm]						Gewicht [kg]*
	A	B	C	D1	D2	E	
SPK 4-1/1	398	140	258	118	90	95	4,6
SPK 4-3/3	440	182	258	118	90	95	5,2
SPK 4-5/5	490	224	266	142	120	109	10,3
SPK 4-8/8	553	287	266	142	120	109	11,5
SPK 4-11/11	656	350	306	142	120	109	13,5
SPK 4-15/15	740	434	306	142	120	109	15,9
SPK 4-19/19	824	518	306	142	120	109	16,4

\* Die Gewichtsangaben gelten nur für SPK-Pumpen.  
Bei SPKI-Pumpen ist 1,3 kg hinzuzurechnen.

### SPK mit Rohrverlängerung

Pumpentyp	Maße [mm]						Gewicht [kg]*
	A	B	C	D1	D2	E	
SPK 4-19/19	1311	1005	306	142	120	109	21,8

\* Die Gewichtsangaben gelten nur für SPK-Pumpen.  
Bei SPKI-Pumpen ist 1,3 kg hinzuzurechnen.

### Elektrische Daten

3 x 220-240/380-415 V, 50 Hz

Pumpentyp	Motor		Vollaststrom $I_{1/1}$ [A]	Leistungsfaktor $\cos \varphi_{1/1}$	Motorwirkungsgrad $\eta$ [%]	$I_{Anlauf}$ $I_{1/1}$
	Typ	$P_2$ [kW]				
SPK 4-1/1	MG 63	0,06	0,31/0,18	0,79-0,72	70	4,4-4,8
SPK 4-3/3	MG 63	0,18	0,90/0,52	0,79-0,71	72	4,1-4,5
SPK 4-5/5	MG 71A	0,37	1,66/0,96	0,84-0,76	72	4,8-5,2
SPK 4-8/8	MG 71B	0,55	2,50/1,44	0,84-0,76	72	4,8-5,2
SPK 4-11/11	MG 80A	0,75	3,20/1,86	0,86-0,78	74	5,0-5,5
SPK 4-15/15	MG 80B	1,10	4,60/2,65	0,87-0,79	76	5,2-5,7
SPK 4-19/19	MG 80B	1,10	4,60/2,65	0,87-0,79	76	5,2-5,7

### SPK mit Rohrverlängerung

Pumpentyp	Motor		Vollaststrom $I_{1/1}$ [A]	Leistungsfaktor $\cos \varphi_{1/1}$	Motorwirkungsgrad $\eta$ [%]	$I_{Anlauf}$ $I_{1/1}$
	Typ	$P_2$ [kW]				
SPK 4-19/19	MG 80B	1,10	4,60/2,65	0,87-0,79	76	5,2-5,7